

イタリア発・業務用史上最小サイズで新登場!

スペース要らずのコラーゲンマシン

BEAUCOLLA HYBRID

ビューコラ ハイブリッド

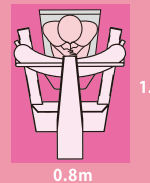


昨今の世の中がモノの消費からコト（体験）の消費へと向く中で「アンチエイジング効果」の高いコラーゲンマシンは、その市場を著しく伸ばしています。

これまでのコラーゲンマシンは、全身照射できるカプセルベッドタイプが主流で、利用時にお客様に全裸になって頂くという高いハードルがありました。BEAUCOLLA HYBRID（ビューコラ ハイブリッド）は部分照射が可能なコンパクトサイズのため、限られたスペースの中で手軽に導入できます。また、操作も簡単で専任スタッフは不要。スペース要らずで手間要らず、美容先進国イタリア製の最新コラーゲンマシンです。

最小1.1×1.1mのスペースで使用可能!

カプセルベッドタイプコラーゲンマシンの約半分のスペースでご利用いただけます。



BEAUCOLLA HYBRID 導入5つのメリット

1 新規顧客へのアプローチに最適

「コラーゲン」は美容系サロンを利用するお客様にとって魅力的なキーワードです。マシンを導入することで他のサロンとの差別化を図り、新規顧客獲得をサポートします。

2 自社メニューと組み合わせると客単価アップ

自社のサービスメニュー（マッサージやネイル施術、ヘアカラーリングなど）と組み合わせるとご利用いただく事で、客単価アップが期待できます。

3 人件費を増やさずに売上アップ

人手も増やさず、技術も要らず、ボタンひとつで簡単操作。ランプが消えるまでは他の作業もできるので、専任スタッフを用意する必要はありません。

4 ベッドや椅子など複数の用途に対応

これまでのカプセルベッドタイプとは異なり、高さ、角度ともに調整可能ですので、サロンのスタイリングチェアやベッドなど様々な形態に対応できます。

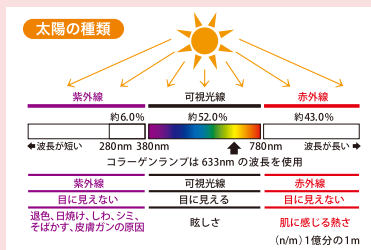
5 1回で効果を実感、高いリピート率

マシンを体験されたお客様が1回のご利用でお肌のハリ・ツヤを実感。翌朝のメイクのノリが違います。利用しやすい価格設定により、リピーター増加にも期待できます。



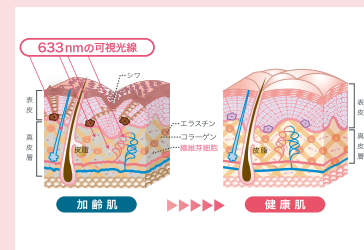
アンチエイジング効果が期待できる「光のエステ」

コラーゲンマシンは、633nmの可視光線を出す特殊なランプを搭載した美容機器です。この光が肌の奥の真皮層まで届き、肌を直接活性化。繰り返し照射することでシミ・シワが薄くなる効果が期待できます。ピンクの「光のエステ」は、光を浴びるだけで身体に負担なく簡単に美肌を取り戻せる画期的なエステです。



可視光線とは・・・

可視光線とは太陽や様々な照明機器から発せられる、目に見える範囲の光(約380nm～780nm)のことです。可視光線より波長の長いものが赤外線、短いものがシミ・シワの原因、紫外線です。可視光線の安全性は様々な論文や研究で証明されていて、近年様々な美容機器や医療機器に使用されています。



波長633nmの光を使用

波長633nm領域の光は美容や医療の現場で一歩ポピュラーな光で、アンチエイジング効果や肌トラブル全般に効果を発揮します。633nmの光が、化粧品では届かない真皮に直接働きかけて、線維芽細胞を活性化しコラーゲンやエラスチン、ヒアルロン酸などの生成を高めます。

「633nmの発光ダイオードでの連続照射はヒト皮膚細胞に老化防止効果を及ぼす」という検証結果が発表されています。

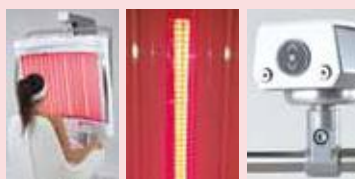
BEUCOLLA HYBRID | マシンの特徴



- ◆高さ調整幅は1044~1695mm
角度も調整可能なので様々な用途に対応
- ◆片手操作でバーの上下移動が出来ます
- ◆キャスター付きで移動もラクラク



- ◆電子バラストを搭載 (50Hz/60Hz共用)
最高値の照度を常時保ちます
- ◆家庭用100Vコンセントで使用可能
- ◆電気代は1回約10円 (1回20分使用)

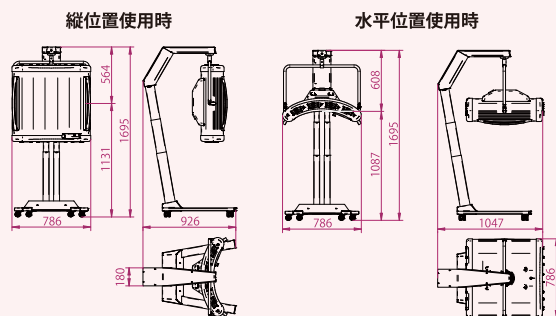


- ◆633ナノメーター出力: 40W×14本
- ◆最新のエラスチン生成LEDも搭載
LEDは1列に70球、3列合計で210球!
- ◆電動式タッチボタンでラクラク操作

専用工事が不要! 家庭用コンセントで利用可能
トランス内蔵型で省スペース!

✓安心のPL保険加入!

✓PSEマーク(電気用品安全法)取得!



本体サイズ/重量 ◆幅:最大786mm ◆奥行:最大1047mm ◆高さ:最大1695mm ◆重量:70kg

導入事例

コンパクトサイズなので、カプセルベッドタイプのスペースが確保できなかった小規模事業者様にも、導入をご検討いただけるようになりました。



エステサロン

エステご利用のお客様と相性が良いので、通常のエステメニューとしてはもちろん、サロン物販の購入特典など、販促商品のツールとして使われています。



美容クリニック

血行改善や新陳代謝の促進、疲労回復などが期待できるので、リンパドレナージュや小顔矯正などと組み合わせてご利用いただいています。



美容室

ヘッドスパなどと併用して他店との差別化を図ります。店舗スペースの有効活用もでき、客単価のアップ・来店頻度アップも見込めます。



フィットネスジム

アスリートにもファンが多いコラーゲンマシン。トレーニング後の回復やケガの予防など、身体のメンテナンスを中心にご利用いただいています。

ネイルサロン

マツエクサロン

脱毛サロン

ヨガスタジオ

温浴施設

ホテル・旅館

ブライダルサロン

整骨院・マッサージ

ほか、女性社員への福利厚生を主目的として、企業様にもご利用いただいております。